

# ASAB Soft starter



## Avviatori statici soft-start/stop per motori asincroni trifase

I soft starter ASAB utilizzano quanto di più avanzato offre la tecnologia per l'avviamento statico di motori di potenza compresa tra 7 kW e 800 kW. I soft starter ASAB soddisfano ogni esigenza di protezione del motore e dell'impianto e garantiscono affidabilità e prestazioni elevate anche nelle applicazioni più complesse.

## Soft start/stop static starters for three-phase asynchronous motors

*The ASAB is an advanced digital soft start solution for motors from 7 kW to 800 kW. ASAB soft starters provide a complete range of motor and system protection features and have been designed for reliable performance in the most demanding installation situations*

## Caratteristiche tecniche Technical features

### Vasta gamma di opzioni di avviamento/arresto

- AAC (Adaptive Acceleration Control – Controllo adattativo dell'accelerazione)
- A corrente costante
- A rampa di corrente
- Soft stop di tipo TVR (Timed Voltage Ramp)
- Frenatura

### Modelli per tutti i tipi di connessione

- 23 A ÷ 1600 A (nominale)
- 200 VAC ÷ 525 VAC
- 380 VAC ÷ 690 VAC
- By-pass interno fino a 220 A
- Connessione a 3 fili o a 6 fili (rilevazione automatica)

### Ingressi e uscite

- Ingressi di controllo remoto (3 ingressi fissi, 1 programmabile)
- Uscite a relè (3 uscite programmabili)
- Uscita analogica
- Protocolli di comunicazione ModDeviceNet, Modbus o Profibus (opzione)

### Display di facile lettura

- Display multilingua
- Visualizzazione degli stati di funzionamento e graficazione del rendimento Storico eventi con indicazione di data e ora
- Funzione contatore (numero di avviamenti, ore di marcia, kWh)
- Monitoraggio del rendimento (corrente, tensione, fattore di potenza, kWh)
- Misure graficabili in maniera personalizzata

### Protezioni personalizzabili

- Sovraccarico motore
- Tempo di avviamento eccessivo
- Soglia di minima corrente
- Sovracorrente istantanea
- Squilibrio di corrente
- Frequenza di rete
- Allarme esterno
- Termistore motore
- Circuito di potenza
- Senso ciclico

### Extensive starting and stopping options

- AAC Adaptive Acceleration Control
- Constant current
- Current ramp
- Timed voltage ramp soft stop
- Brake

### Models for all connection requirements

- 23 A to 1600 A (nominal)
- 200 VAC to 525 VAC
- 380 VAC to 690 VAC
- Internally bypassed up to 220 A
- In-line or inside delta connection (auto-detect)

### Inputs and outputs

- Remote control inputs (3 x fixed, 1 x programmable)
- Relay outputs (3 x programmable)
- Analog output
- DeviceNet, Modbus or Profibus communication modules (optional)

### Easy-to-read display with comprehensive feedback

- Multi-language feedback
- Multiple status screens and performance graphs
- Date and time stamped event logging
- Operational counters (number of starts, hours run, kWh)
- Performance monitoring (current, voltage, power factor, kWh)
- User-programmable monitoring screen

### Customisable protection

- Motor overload
- Excess start time
- Undercurrent
- Instantaneous overcurrent
- Current imbalance
- Mains frequency
- Input trip
- Motor thermistor
- Power circuit
- Phase sequence

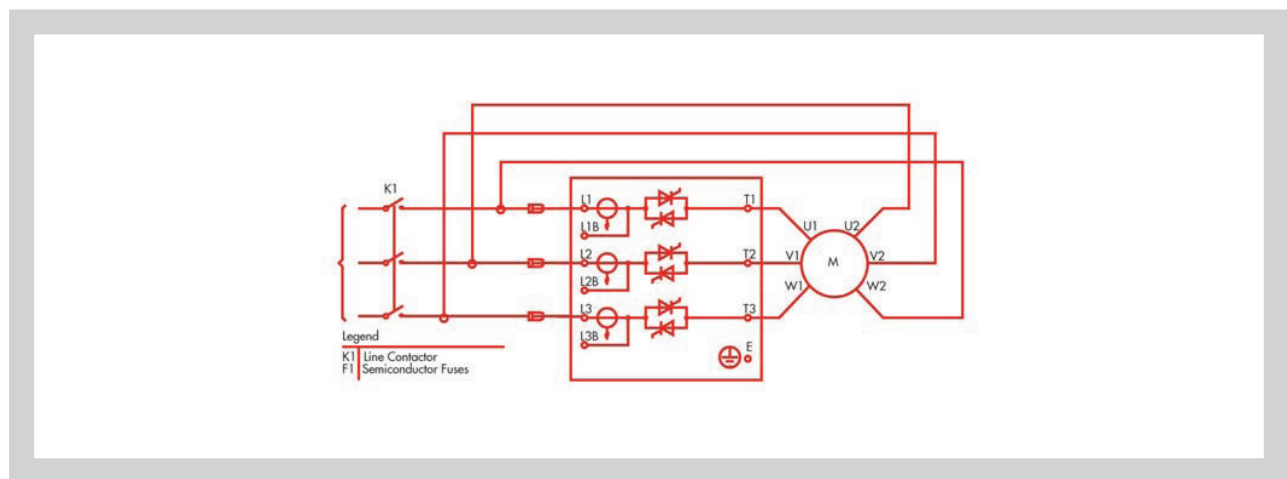
# ASAB Soft starter



## Caratteristiche tecniche / Technical features

Series ASAB	Rating - Amps XXXX	Bypass/Non Bypass B / C	Mains Voltage 5 / 7	Control Voltage 12 / 14	IP Rating 2 / 0
XXXX	Current in Amps e.g. 0023				
Bypass/Non Bypass	B = With Internal Bypass Contactor, C = Without Internal Bypass Contactor (Continuous)				
Mains Voltage	5 = 200V AC ~ 440 V AC, 7 = 380 V AC ~ 690 V AC				
Control Voltage	12 = 110V AC or 220 VAC, 14 = 24 V AC/DC,				
IP Rating	2 = IP20, 0 = IP00				

## 6 wire connection



Es: Pompa sommersa con motore da 45kW, 4 poli  
 Ex: 45kW, 4 pole motor for bore pump

Tipo motor Motor type	P <sub>n</sub>		n <sub>N</sub>	M <sub>N</sub>	I <sub>n</sub> a 400V	cosφ	η	I <sub>s</sub>	T <sub>s</sub>	T <sub>max</sub>	Peso Weight
	kW	GV	RPM	Nm	(A)	P.F.	%	I <sub>n</sub>	T <sub>n</sub>	T <sub>n</sub>	
<b>400/690 Vac</b>											
MA 225 M 4	45	60	1475	291,5	80	0,88	92,3	7,2	2,2	2,3	309

$$\sqrt{\frac{T_l}{T_s} \times \frac{T_n}{T_n} \times M_n} \times \frac{I_s}{I_n} = \sqrt{\frac{98}{2,2 \times 291,5}} \times 7,2 = 2,8$$

TL - Coppia massima di spunto richiesta dal carico/Maximum starting torque requested by load= 98Nm  
 IST - Sovraccarico di corrente rispetto alla nominale/Overload value

**Scelta Del Sovraccarico  
Overload Choice**

Settori d'impiego Applications	Sovraccarico/Overload (IST)			
	3	3,5	4	4,5
Agitatore Agitator			•	
Atomizzatore Atomizer			•	
Lava bottiglie Bottle washer	•			
Centrifuga Centrifuge				•
Sminuzatore Chipper				•
Compressore centrifugo Centrifugal compressor		•		
Compressore a pistoni a carico Loaded piston compressor				•
Compressore a pistoni a vuoto Unloaded piston compressor			•	
Compressore a vite a carico Screw Compressor loaded			•	
Compressore a vite a vuoto Screw Compressor unloaded		•		
Nastro di trasporto Conveyor belt				•
Rulliera Conveyor roller		•		
Coclea Conveyor screw			•	
Frantumatore a cono Crusher cone		•		
Frantumatore a mascella Crusher jaw				•
Frantumatore rotativo Crusher rotary		•		
Frantumatore ad impatto verticale Crusher vertical impact		•		
Scortecciatore Debarker		•		
Essiccatore Dryer				•
Aspiratore Dust collector		•		
Taglierina Edger		•		
Ventilatore assiale con smorzatore Damped axial fan		•		
Ventilatore assiale non smorzatore Undamped axial fan				•
Ventilatore centrifugo con smorzatore Centrifugal damped fan		•		

Queste tabelle sono da ritenersi indicative. La reale corrente di spunto richiesta è una caratteristica intrinseca del motore e della macchina. Per dimensionamenti precisi vedere l'esempio.

Settori d'impiego Applications	Sovraccarico/Overload (IST)			
	3	3,5	4	4,5
Ventilatore centrifugo non smorzato Undamped centrifugal fan				•
Ventilatore ad alta pressione Fan high pressure				•
Mola Grinder		•		
Centralina idraulica Hydraulic power pack		•		
Mulino Mill				•
Mulino a sfere Ball Mill				•
Mulino a martelli Hammer Mill				•
Mulino rotativi Roller Mill				•
Miscelatore Mixer				•
Pallettizzatore Palletiser				•
Piallatrici Planers		•		
Pressa Press		•		
Pompe sommerse Bore pumps	•			
Pompe centrifughe Centrifugal pumps		•		
Pompe a sfasamento positivo Positive displacement pumps			•	
Pompe fanghi Slurry pumps				•
Spappolatore Pulper				•
Tavolo rotativo Rotary table			•	
Levigatrice Sander			•	
Sega a nastro Bandsaw				•
Sega circolare Circular saw		•		
Separatore Separator				•
Trinciatrice Shredder				•
Affettatrice Slicer	•			
Bottale Tumbler			•	

The above tables are intended as a guide only. Individual machine and motor characteristics will determine the actual start current requirements. For accurate designing see the example.

# ASAB Soft starter



Modello Model 200-525V	Size	Start per Hour	300%, 10s	350%, 15s	400%, 20s	450%, 30s	Start per Hour	300%, 10s	350%, 15s	400%, 20s	450%, 30s	
		N°	Light Dty	Amps	Amps	Amps	Amps	N°	Light Dty	Amps	Amps	Amps
			Amps						Amps			
			<b>Bypassed ratings In-line connection</b>				<b>Bypassed ratings Inside delta connection</b>					
ASAB-0023B/5/12/2	G1 no fan	10	23	20	17	15	10	35	30	26	22	
ASAB-0043B/5/12/2	G1 no fan	10	43	37	31	26	10	65	59	51	44	
ASAB-0053B/5/12/2	G1 no fan	10	53	53	46	37	10	80	80	69	55	
ASAB-0076B/5/12/2	G1 no fan	6	76	64	55	47	6	114	96	83	70	
ASAB-0097B/5/12/2	G1	6	97	82	69	58	6	146	123	104	87	
SAB-0100B/5/12/2	G1	6	100	88	74	61	6	150	132	112	92	
ASAB-0105B/5/12/2	G1	6	105	105	95	78	6	158	158	143	117	
ASAB-0145B/5/12/0	G2	6	145	123	106	90	6	218	184	159	136	
ASAB-0170B/5/12/0	G2	6	170	145	121	97	6	255	217	181	146	
ASAB-0200B/5/12/0	G2	6	200	189	160	134	6	300	283	241	200	
ASAB-0220B/5/12/0	G2	6	220	210	178	148	6	330	315	268	223	
			<b>Non Bypassed ratings In-line connection</b>				<b>Bypassed ratings Inside delta connection</b>					
ASAB-0255C/5/12/0	G3	6	255	231	201	176	6	383	346	302	264	
ASAB-0380C/5/12/0	G4	6	380	380	359	299	6	570	570	539	449	
ASAB-0430C/5/12/0	G4	6	430	430	368	309	6	645	645	552	464	
ASAB-0620C/5/12/0	G4	6	620	620	540	434	6	930	930	810	651	
ASAB-0650C/5/12/0	G4	6	650	650	561	455	6	975	975	842	683	
ASAB-0790C/5/12/0	G4	6	790	790	714	579	6	1185	1185	1071	868	
ASAB-0930C/5/12/0	G4	6	930	930	829	661	6	1395	1395	1244	992	
ASAB-1200C/5/12/0	G5	6	1200	1200	1200	1071	6	1800	1800	1800	1606	
ASAB-1410C/5/12/0	G5	6	1410	1410	1319	1114	6	2115	2115	1979	1671	
ASAB-1600C/5/12/0	G5	6	1600	1600	1600	1353	6	2400	2400	2400	2030	

## Dimensioni e peso - Complete Class E2 Soft Starter Dimensions and weight - Complete Class E2 Soft Starter

Modelli/Models	Dimensioni LxAxP/Dimensions WxHxD (mm)	Peso/Weight (Kg)
ASAB-0023B	156,4x294,6x192,2	3,2
ASAB-0043B	156,4x294,6x192,2	3,2
ASAB-0053B	156,4x294,6x192,2	3,2
ASAB-0076B	156,4x294,6x222,7	3,5
ASAB-0097B	156,4x294,6x222,7	4,8
ASAB-0100B	156,4x294,6x222,7	4,8
ASAB-0105B	156,4x294,6x222,7	4,8
ASAB-0145B	282x438x250	16
ASAB-0170B	282x438x250	16
ASAB-0200B	282x438x250	16
ASAB-0220B	282x438x250	16

Modello Model 380-690V	Size	Start per Hour	300%, 10s Light Dty	350%, 15s	400%, 20s	450%, 30s Hvy Dty	Start per Hour	300%, 10s Light Dty	350%, 15s	400%, 20s	450%, 30s Hvy Dty	
		N°	Amps	Amps	Amps	Amps	N°	Amps	Amps	Amps	Amps	
		Bypassed ratings In-line connection					Bypassed ratings Inside delta connection					
ASAB-0023B/7/12/2	G1 no fan	10	23	20	17	15	10	35	30	26	22	
ASAB-0043B/7/12/2	G1 no fan	10	43	37	31	26	10	65	59	51	44	
ASAB-0053B/7/12/2	G1 no fan	10	53	53	46	37	10	80	80	69	55	
ASAB-0076B/7/12/2	G1 no fan	6	76	64	55	47	6	114	96	83	70	
ASAB-0097B/7/12/2	G1	6	97	82	69	58	6	146	123	104	87	
ASAB-0100B/7/12/2	G1	6	100	88	74	61	6	150	132	112	92	
ASAB-0105B/7/12/2	G1	6	105	105	95	78	6	158	158	143	117	
ASAB-0145B/7/12/0	G2	6	145	123	106	90	6	218	184	159	136	
ASAB-0170B/7/12/0	G2	6	170	145	121	97	6	255	217	181	146	
ASAB-0200B/7/12/0	G2	6	200	189	160	134	6	300	283	241	200	
ASAB-0220B/7/12/0	G2	6	220	210	178	148	6	330	315	268	223	
		Non Bypassed ratings In-line connection					Bypassed ratings Inside delta connection					
ASAB-0255C/7/12/0	G3	6	255	231	201	176	6	383	346	302	264	
ASAB-0380C/7/12/0	G4	6	380	380	359	299	6	570	570	539	449	
ASAB-0430C/7/12/0	G4	6	430	430	368	309	6	645	645	552	464	
ASAB-0620C/7/12/0	G4	6	620	620	540	434	6	930	930	810	651	
ASAB-0650C/7/12/0	G4	6	650	650	561	455	6	975	975	842	683	
ASAB-0790C/7/12/0	G4	6	790	790	714	579	6	1185	1185	1071	868	
ASAB-0930C/7/12/0	G4	6	930	930	829	661	6	1395	1395	1244	992	
ASAB-1200C/7/12/0	G5	6	1200	1200	1200	1071	6	1800	1800	1800	1606	
ASAB-1410C/7/12/0	G5	6	1410	1410	1319	1114	6	2115	2115	1979	1671	
ASAB-1600C/7/12/0	G5	6	1600	1600	1600	1353	6	2400	2400	2400	2030	

**Dimensioni e peso - Complete Class E2 Soft Starter**  
**Dimensions and weight - Complete Class E2 Soft Starter**

Modelli/Models	Dimensioni LxAxP/Dimensions WxHxD (mm)	Peso/Weight (Kg)
ASAB-0255C	390x417x281	25
ASAB-0380C	430x545x299	50,5
ASAB-0430C	430x545x299	50,5
ASAB-0620C	430x545x299	53,5
ASAB-0650C	430x545x299	53,5
ASAB-0790C	430x545x299	53,5
ASAB-0930C	430x545x299	53,5
ASAB-1200C	574x750x361	140
ASAB-1410C	574x750x361	140
ASAB-1600C	574x750x361	140