

NEW

2 anni di garanzia

Gamma 7,5kW a 110kW

Tensioni d'alimentazione
200 - 575Vac

Contattore di By-pass integrato

Frequenza 50 - 60Hz

Compatibile con software di
teleassistenza,
"REMOTE DRIVE" via internet



2 years warranty

Range 7,5kW - 110kW

Power supply voltage range
200 - 575Vac

Internal By-pass Contactor

Input frequency 50 - 60Hz



Full compatibility with
teleservice software
"REMOTE DRIVE" on internet



ASACO/ASAC1 soft starters

AVVIATORI STATICI SOFT-START/STOP PER MOTORI ASINCRONI TRIFASE

SOFT START/STOP STATIC STARTERS FOR THREE-PHASE ASYNCHRONOUS MOTORS

ASACO è la risposta giusta per chi deve salvare spazio e contenere i costi.

Oltre alle caratteristiche di ASACO, l'ASAC1 garantisce un'affidabile protezione motore e controllo di corrente.

ASACO is the right solution to save space and keep costs under control.

Besides the features of ASACO, the ASAC1 grants a reliable motor protection and current control.



CARATTERISTICHE TECNICHE COMUNI (ASACO/ASAC1)

Dimensioni compatte
By-pass integrato
Max sovraccarico ammesso 400% della corrente nominale
Grado di protezione IP20 (<=ASAC 55kW)
3 Regolazioni: Tensione iniziale di partenza, Rampa di partenza e Rampa di fermata
6 Segnalazioni: Mancanza alimentazione controllo, Soft starter Pronto, Anomalia Soft starter, Motore fermo, Motore in Marcia, Motore in partenza/fermata
3 Allarmi: Sezione di potenza, Frequenza d'alimentazione, Comunicazione Seriale
2 Ingressi digitali: Start, Stop
1 Uscita relè: Comando contattore di linea
Pulsante di reset
Alimentazione controllo: 110-240Vac e 380-440Vac
Alimentazione Potenza: 200-440Vac ±10% / 200-575Vac ±10%
Frequenza d'ingresso: 50-60Hz ±10%

CARATTERISTICHE ADDIZIONALI ASAC1

8 Regolazioni: Corrente nominale motore, Rampa di corrente, Limite di corrente, Termica motore, Rampa di fermata, Tempo di partenza eccessivo, Protezione Senso ciclico, Funzione relè ausiliario
Ulteriori 5 allarmi: Tempo di partenza eccessivo, Sovraccarico motore, Sovratemperatura motore, Sbilanciamento di fase, Senso ciclico
Ulteriore ingresso digitale: Sonda termica motore
Ulteriore uscita a relè: Relè programmabile

OPZIONI (ASACO/ASAC1)

Tensione alimentazione controllo a 24Vac/Vdc
Fusibili extra-rapidi
Porta seriale RS485 con protocollo MODBUS RTU, DeviceNet, Profibus, ASI
Pannello di controllo remoto (duplicatore RS485, 1 uscita 4-20mA)
Convertitore RS232/485

COMMON TECHNICAL FEATURES (ASACO/ASAC1)

Compact dimensions
Internal By-pass contactor
400% max allowed overload of the nominal current
IP20 Enclosure (<=ASAC 55kW)
3 Adjustments: Initial start voltage, Start ramp time, Soft stop ramp time
6 Indications: No control power, Starter Ready, Starter tripped, Motor not running, Motor running at full speed, Motor starting/stopping
3 Alarms: Power circuit, Supply frequency, Communication
2 digital inputs: Start, Stop
1 Output relay: Main contactor relay
Local reset
Control power supply: 110-240Vac and 380-440Vac
Power supply: 200-440Vac ±10% / 200-575Vac ±10%
Input frequency: 50-60Hz ±10%

ASAC1 ADDITIONAL FEATURES

8 adjustments: Motor FLC, Current Ramp, Current Limit, Motor Trip Class, Soft Stop Time, Excess Start Time, Phase Sequence Protection, Auxiliary Relay Function
5 additional Alarms: Excess start time, Motor overload, Motor thermistor, Phase imbalance, Phase sequence
1 additional Digital input: Motor thermistor probe
1 additional Output relay: Programmable relay

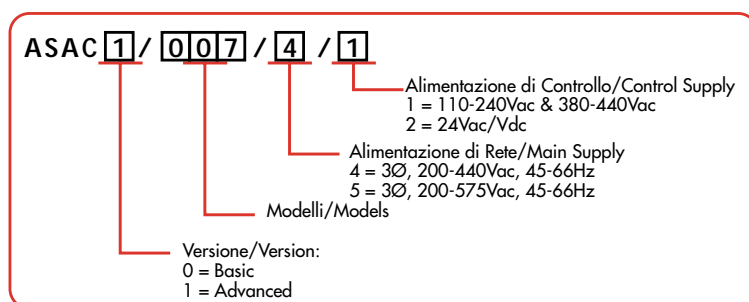
OPTIONS (ASACO/ASAC1)

24Vac/Vdc Control Power Supply
Extra-fast fuses
RS485 Serial communication port with MODBUS RTU DeviceNet, Profibus, ASI protocol
Remote control panel (RS485 doubler, one 4-20mA output)
RS232/485 converter

Modello Soft Starter/ Soft Starter Model	Potenza motore applicabile / Applicable motor power					FLC* A
	200-240Vac kW	380-415Vac kW	440Vac kW	460-500Vac kW	575Vac kW	
ASACO/ASAC1 007	4,5	9,2	9,2	11	11	18
ASACO/ASAC1 015	9,2	15	18,5	18,5	22	34
ASACO/ASAC1 018	11	18,5	22	22	30	42
ASACO/ASAC1 022	11	22	30	30	37	48
ASACO/ASAC1 030	15	30	37	37	45	60
ASACO/ASAC1 037	22	37	45	45	55	75
ASACO/ASAC1 045	22	45	55	55	55	85
ASACO/ASAC1 055	30	55	55	55	75	100
ASACO/ASAC1 075	45	75	75	90	110	140
ASACO/ASAC1 090	55	90	90	110	132	170
ASACO/ASAC1 110	55	110	110	132	160	200
Tensione alimentazione Soft-Starter/ Soft-Starter power supply	200-440Vac			200-575Vac		

*FLC=Corrente nominale a pieno carico/Full load current

Modelli Models	Dimensioni LxAxP Dimensions WxHxD (mm.)	Pesi Weight (Kg)
ASAC 007	98x203x163	2,1
ASAC 015		
ASAC 018		
ASAC 022		
ASAC 030		
ASAC 037	145x215x191	4,3
ASAC 045		
ASAC 055		
ASAC 075	202x240x212	6,8
ASAC 090		
ASAC 110		



ELETRONICASANTERNO